

### DALI Bus Power Supply (DIN Rail)

- Short circuit / Over temperature protection.
- Natural air cooling.
- Full protective plastic housing.
- Class 2 power supply.
- Compliant with Safety Extra Low Voltage standard
- Suitable for indoor environments.
- 5 years warranty (Rubycon capacitor).



5 years warranty



SELV



RoHS



Class 2

## Main Characteristics

Output Voltage:	15Vdc
Max. Output Voltage:	17Vdc
Output Current:	220mA
Max. Output Power:	3.3W
Input Voltage:	100-240Vac
Frequency:	50/60Hz
Input Current (typ.):	≤0.09A(at 115Vac), ≤0.05A(at 230Vac)
Inrush Current (typ.):	Cold start 10A at 230Vac
Leakage Current:	<0.5mA/230Vac
Ripple & Noise (max.):	0.5Vp-p (at full load)
Setup Time:	115Vac<2500ms, 230Vac<1000ms (at full load)
Working Temp.:	-30°C ~ 55°C
Working Humidity:	20 ~ 95%RH, non-condensing
Storage Temp., Humidity:	-40 ~ 80°C, 10-95%RH
Temp. Coefficient:	±0.03%/°C(0-50°C)
Vibration:	10-500Hz, 2G 12min./1cycle, period for 72min. each along X, Y, Z axes

## Protection

Short Circuit Protection: Enter current limit mode if short circuit occurs, auto recovers.

Over Temp. Protection: Shut down if over temp., auto recovers.

## Safety & EMC

Withstand Voltage: I/P-O/P: 3750Vac

Isolation Resistance: I/P-O/P: 100MΩ/500VDC/25°C/70%RH

Safety Standards: IEC/EN61347-1, IEC/EN61347-2-13  
GB19510.1, GB19510.14

EMC Emission: EN55015, EN61000-3-2 Class C, IEC61000-3-3  
GB/T17743, GB17625.1

EMC Immunity: EN61000-4-2,3,4,5,6,8,11 EN61547

DALI specification: IEC62386

## Packing Specification

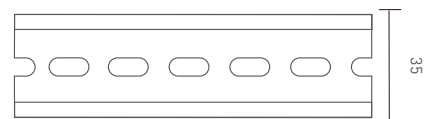
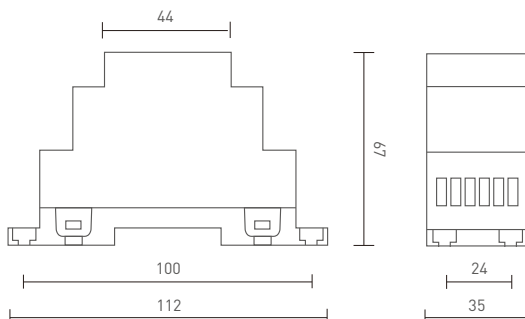
Dimension: 112×35×67mm(L×W×H)

Packing: 114×37×70mm(L×W×H)

Weight(G.W.): 115g±10g

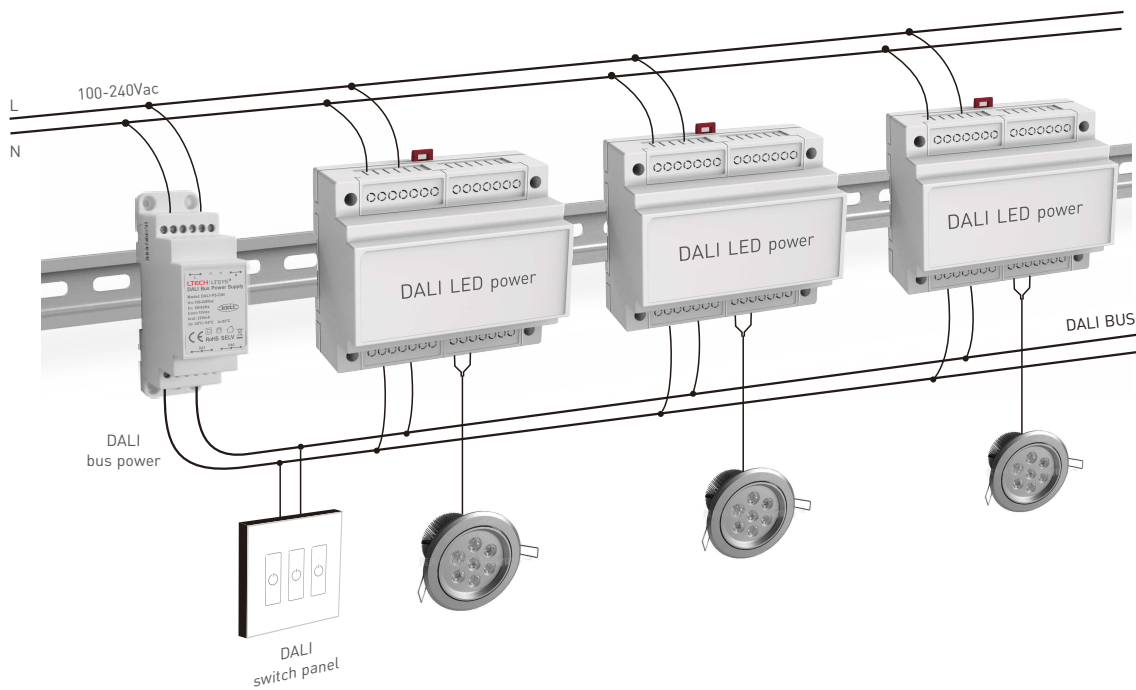
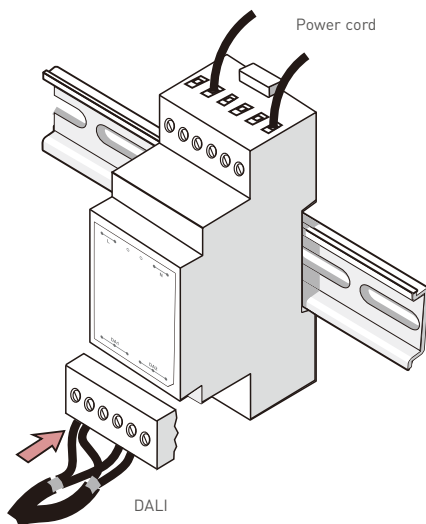
## Dimensions

Unit: mm



DIN-Rail mounting size:  
TS-35/7.5 or TS-35/15

### Wiring Diagram



## DALI总线电源（导轨式）

- 短路和过温保护
- 自然风冷
- 全防护塑胶外壳
- Class2电源
- 符合SELV安全特低电压标准
- 适合室内环境应用
- 5年质保（采用红宝石电容）



5年质保



SELV



RoHS



Class 2

## 主要特性

工作电压：	15Vdc
最大输出电压：	17Vdc
工作电流：	220mA
最大输出功率：	3.3W
输入电压：	100-240Vac
频率范围：	50/60Hz
输入电流：	115Vac≤0.09A, 230Vac≤0.05A
浪涌电流：	冷启动10A/230Vac
漏电流：	<0.5mA/230Vac
纹波与噪音：	0.5Vp-p (满载)
启动时间：	115Vac<2500ms, 230Vac<1000ms (满载)
工作温度：	-30°C ~ 55°C
工作湿度：	20 ~ 95%RH, 无冷凝
储存温度 湿度	-40 ~ 80°C, 10~95%RH
温度系数	±0.03%/°C(0-50°C)
耐振动	10-500HZ, 2G 12分钟/周期, X,Y,Z轴各72分钟。

## 保护

短路保护：	发生短路进入限流模式，可自恢复
过温保护：	过温时关闭输出，可自恢复

## 安规和电磁规格

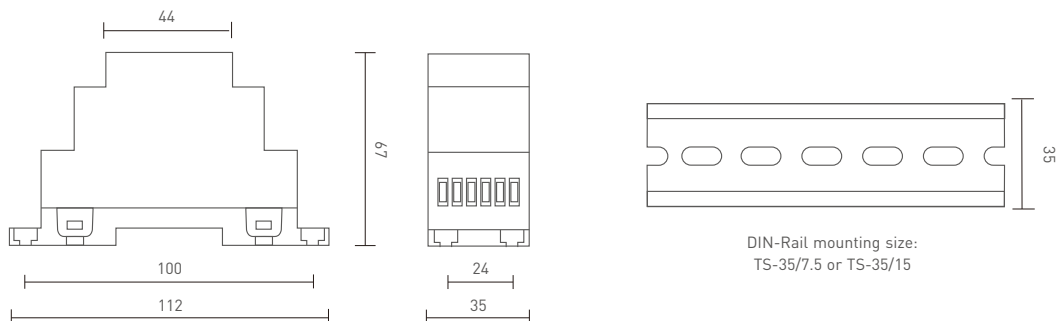
耐压：	输入对输出：3750Vac
绝缘阻抗：	输入对输出：100MΩ/500VDC/25°C/70%RH
安全规范：	IEC/EN61347-1, IEC/EN61347-2-13, GB19510.1, GB19510.14
电磁兼容发射：	EN55015, EN61000-3-2 Class C, IEC61000-3-3, GB/T17743, GB17625.1
电磁兼容抗扰度：	EN61000-4-2,3,4,5,6,8,11, EN61547
DALI规范：	符合IEC62386

## 其他

产品尺寸：	112×35×67mm(L×W×H)
包装尺寸：	114×37×70mm(L×W×H)
产品重量：	115g±10g

## 尺寸图

单位：mm

DIN-Rail mounting size:  
TS-35/7.5 or TS-35/15

### 连线图

